

いつでもそばに、おいしい水を

水道直結/
冷水専用

屋内
設計仕様

床置き型
抗菌仕様

給排水
配管接続
要

水道直結式の床置きタイプから卓上タイプを取り揃え、学校やスポーツクラブ、オフィスや工場などに...
夏の熱中症・冬の脱水症の対策や予防などにも幅広く活躍しているロングセラーの冷水機シリーズ

WMSシリーズは、安全・衛生を更に向上

床置き型の機種に、抗菌蛇口カバー・抗菌ボタンを標準装備



床置き型 / 冷水専用



冷水専用
水道
直結式

抗菌
標準装備

床置き
自動洗浄
機能

床置き
スタンダード

WMS-D51P2 WMS-51P2

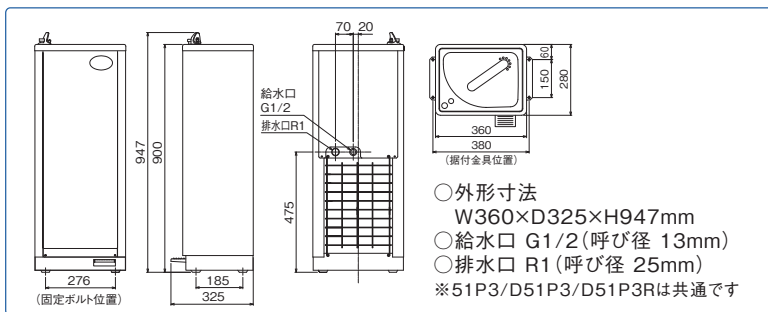
認証登録番号B-117(日本水道協会)

WMS-D51P3

¥207,900 (税抜価格¥189,000)

WMS-51P3

¥181,500 (税抜価格¥165,000)



卓上型 / 冷水専用



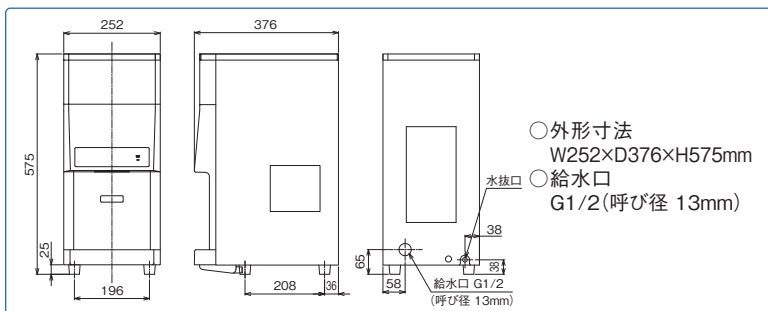
冷水専用
水道
直結式

卓上
スタンダード

認証登録番号B-117(日本水道協会)

WMS-30P3

¥129,800 (税抜価格¥118,000)



仕様

型式	WMS-30P3	WMS-D51P3	WMS-51P3
外形寸法(mm)	252W×376D×575H	360W×325D×947H	360W×325D×947H
設置スペース	本体周囲100mm以上	本体周囲100mm以上(背面150)	
製品質量(kg)	16	23	22
タンク容量(L)		3	
冷却タンク容量(L)		3	
冷水供給能力	(※1) 約6L/h	(※1) 約13L/h	
標準使用可能人員	(※2) 約50人	(※3) 約65人	
定格電圧	100V		
定格電流(50/60Hz)	冷 水 2.4/2.2 (A)	3.8/3.4 (A)	
消費電力(50/60Hz)	冷 水 160/180 (W)	264/269 (W)	
使用可能までの時間	(※4) 約30分		
設定温度	5~12℃		
温度調節	自動温度調節器(固定式)		
給水装置	電磁弁式蛇口		
注水方式	ソフトタッチ給水ボタン	足踏みペダル & 押しボタン (※5) 押しボタン・蛇口カバー 抗菌仕様	
排水装置	排水タンク(0.7L)	排水盤 ⇒ 排水口	
運転表示	LED表示		
洗浄機能	洗浄方式	手動(強制水抜き可)	自動通水
	制御・設定	—	タイマー(手動で時間設定可)
	洗浄時間	—	5分(1回/24H)
圧縮機出力	60W	130W	
凝縮器	フィンチューブ強制通風式		
送風機出力	1W		
冷媒	HFC-134a		
過負荷保護装置	バイメタル式熱動安全器(自動復帰式)		
電源コード	二重モールドキャブタイヤ		二重モールドキャブタイヤコード(機外長2.4m)
	コード(機外長2.0m)		
水道配管	給水側	メネジG1/2(呼び径 13mmストレートネジ)	
	排水口	排水タンク(排水ホース接続可)	オネジR1(呼び径 25mmテーパネジ)
	水抜き口	オネジ(M10)	洗浄タイマーセットにて自動水抜き
	使用可能水圧	0.07 ~ 0.6 MPa	
付属品	—		据付金具(2個)

オプション部品(別売品)

WMSシリーズ グラスフィルターユニット

装着したノズルからコップや
ペットボトル、水筒などへ冷水を
注ぐのに非常に便利です。

～取り付けは簡単～

簡単脱着式・ねじ
固定式2WAYの
対応が可能です。

¥8,800
(税抜価格¥8,000)



ご注意
抗菌仕様はWMSシリーズ型番のみです

ホームページから承認図、寸法図など
ダウンロードできます

- (※1) 周囲温度30℃、給水温度25℃、注水温度10℃
- (※2) 一人当たり1時間125cc飲むものとして算出
- (※3) 一人当たり1時間200cc使用するものとして算出
(噴水式のため約40%は排出されます)
- (※4) 周囲温度30℃、給水温度25℃
- (※5) 抗菌仕様について
- 試験機関: 一般財団法人日本食品分析センター
- 試験方法: フィルム密着法(JIS Z 2801)
- 抗菌の方法: 銀系抗菌剤を添加
- 試験の結果: 24時間後に99%の抗菌効果