

卓上型 / 冷水専用



冷水専用
タンク
トップ

卓上
スタンダード

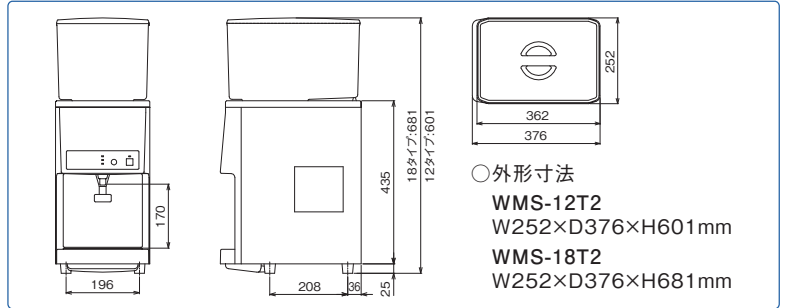
認証登録番号B-117(日本水道協会)

WMS-12T2

¥127,600(税抜価格¥116,000)

WMS-18T2

¥132,000(税抜価格¥120,000)



卓上型 / 冷温切替機能付



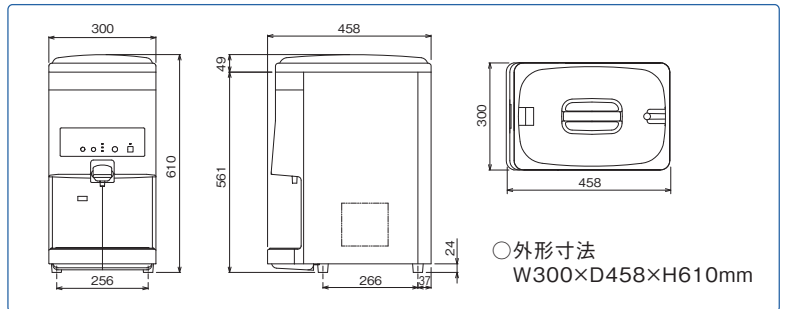
冷温切替機能付
ボトルタンク式

卓上
スタンダード

認証登録番号B-117(日本水道協会)

WMS-W18B3

¥170,500(税抜価格¥155,000)



仕様

型 式	WMS-18T2	WMS-12T2	WMS-W18B3
外形寸法(mm)	252W×376D×681H	252W×376D×601H	300W×458D×610H
外観色調	上蓋:ウォーターシャドウ 貯水タンク:透明 前面パネル:ウォーターシャドウ 排水タンク:ウォーターシャドウ スノコ:シルバー キャビネット:シティーグレー		上蓋/上板/前面パネル/上部前面パネル:ウォーターシャドウ キャビネット:シティーグレー 排水タンク:ウォーターシャドウ スノコ:シルバー
外観材質	上蓋:PP樹脂 貯水タンク:PS樹脂 上板:PP樹脂 前面パネル:PS-HIS樹脂 排水タンク:PS-HIS樹脂 スノコ:ステンレス鋼板 キャビネット:カラー鋼板(PCM鋼板)		上蓋:耐熱PP樹脂 上板:PP樹脂 前面パネル/上部前面パネル:ABS樹脂 キャビネット:カラー鋼板(PCM鋼板) 排水タンク:ABS樹脂 スノコ:ステンレス鋼板
タンク容量(L)	冷却タンク	3L	3L
	貯水タンク	15L	9L
	排水タンク	0.7L	
冷却装置	圧縮機	全密閉形往復動式・出力60W	
	冷媒	HFC-134a	
	凝縮器	強制空冷アルミフィン&銅チューブ式	
	送風機	コンデンサランモータ 1.4W / 110mmファン(凝縮器用)	
	冷却器	ステンレスタンク・外周クーリングパイプ巻付	
	冷媒制御	キャピラリーチューブ式	
	過負荷保護装置	バイメタル式自動復帰形圧縮機用オーバーロードリレー	
加熱装置	水温調節	電子サーモ式(高・中・低調節可能)	
	加熱方式	—	
	発熱体	—	
	温水温度調節	—	
過熱防止装置	—		温度ヒューズ
水位表示	貯水タンク水位目盛表示(白色シルク印刷)		フロート式水位計(上蓋内臓)
給水装置	簡易着脱形チューブ拡張式蛇口		簡易着脱形チューブ弁開閉式蛇口
給水操作	ワンタッチレバー		ピアノタッチ式レバー
排水処理	排水タンク(市販排水ホース取付可)		排水タンク(市販排水ホース取付可)
電源スイッチ	押ボタン		—
運転表示	LED表示		LED表示
電源コード	ビニルキャブタイヤコード(機外長:2m)		ビニルキャブタイヤコード(機外長:2m)
使用保証条件	外気温度	5℃~35℃	
	給水温度	5℃~35℃	
	電源周波数	50/60Hz	
	電源電圧	単相100V±10V	
電気特性	冷水	電流	2.4±0.2/2.3±0.2A
		電力	167±17/185±19W
	温水	電流	—
		電力	—
冷水性能	冷水性能	25杯目採水温度:15℃以下 (条件)外気温:30℃ 給水温:25℃ 125cc/30sec 間歇採水	
	温水性能	—	
製品質量	18kg		18kg
付属部品	プラン		茶こし受け・フィルター
電気用品安全法	第三者認証取得(JET)		第三者認証取得